

# FLH-2 series

Lámpara de reconocimiento

*Exploration lamp*

Lampe d'examen



# MODELOS | *MODELS* | MODÈLES



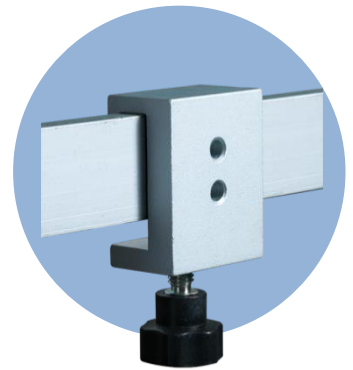
**FLH-21 rodable**  
*Moveable*  
**À roulettes**



**FLH-22 a mesa**  
*Table*  
**De table**



**FLH-23 a pared**  
*Wall*  
**Murale**



**FLH-24 a rail**  
*Rail*  
**À rail**



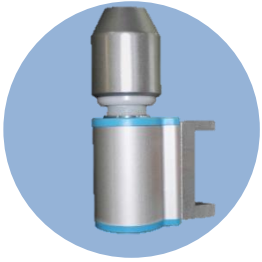
## INTERRUPTOR | *SWITCH* | INTERRUPTEUR

Con sensor de movimiento *With touchless on/off switch*  
*Avec interrupteur sans contact*

Con interruptor manual *With manual switch*  
*Avec interrupteur manuel*



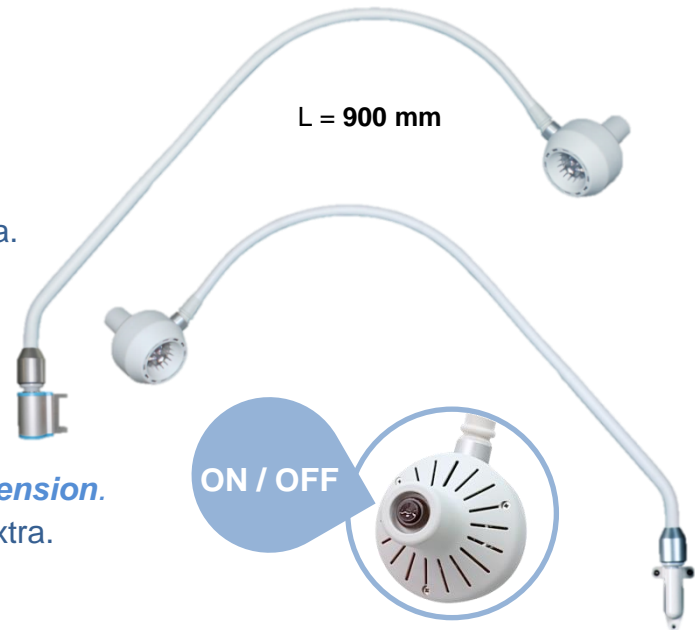
## MODELOS ESPECIALES | *SPECIAL MODELS* | MODÈLES SPÉCIAUX



**FLH-2731**  
 a rail con **alargo curvo** extra.  
*to rail with an extra curved extension.*  
 à rail avec **rallonge courbe** extra.



**FLH-2731W**  
 a pared con **alargo curvo** extra.  
*to wall with an extra curved extension.*  
 murale avec **rallonge courbe** extra.



### CONFIGURACIÓN DE BRAZO | *ARM CONFIGURATION* | CONFIGURATIONS DE BRAS

Se ofrece, para todos los modelos de lámpara, cualquiera de las tres configuraciones de brazo:  
*All models come with any of the three arm configurations:*  
 Pour tous les modèles, l'une des trois configurations de bras est possible:

**Standard**

L = 700 mm

**Brazo flexible.**  
*Flexible arm.*  
 Bras flexible.

**FLH2431 LC**

Brazo flexible + **alargo curvo** rígido de **200mm**.  
*Flexible arm with an extra curved rigid extension of 200mm.*  
 Bras flexible avec rallonge courbe rigide de 200mm.

L = 700mm + 200mm (LC)

Brazo flexible + **alargo recto** de **200mm**.  
*Flexible arm with an extra straight extension of 200mm.*  
 Bras flexible avec rallonge droite de 200mm.

**FLH2431 L**

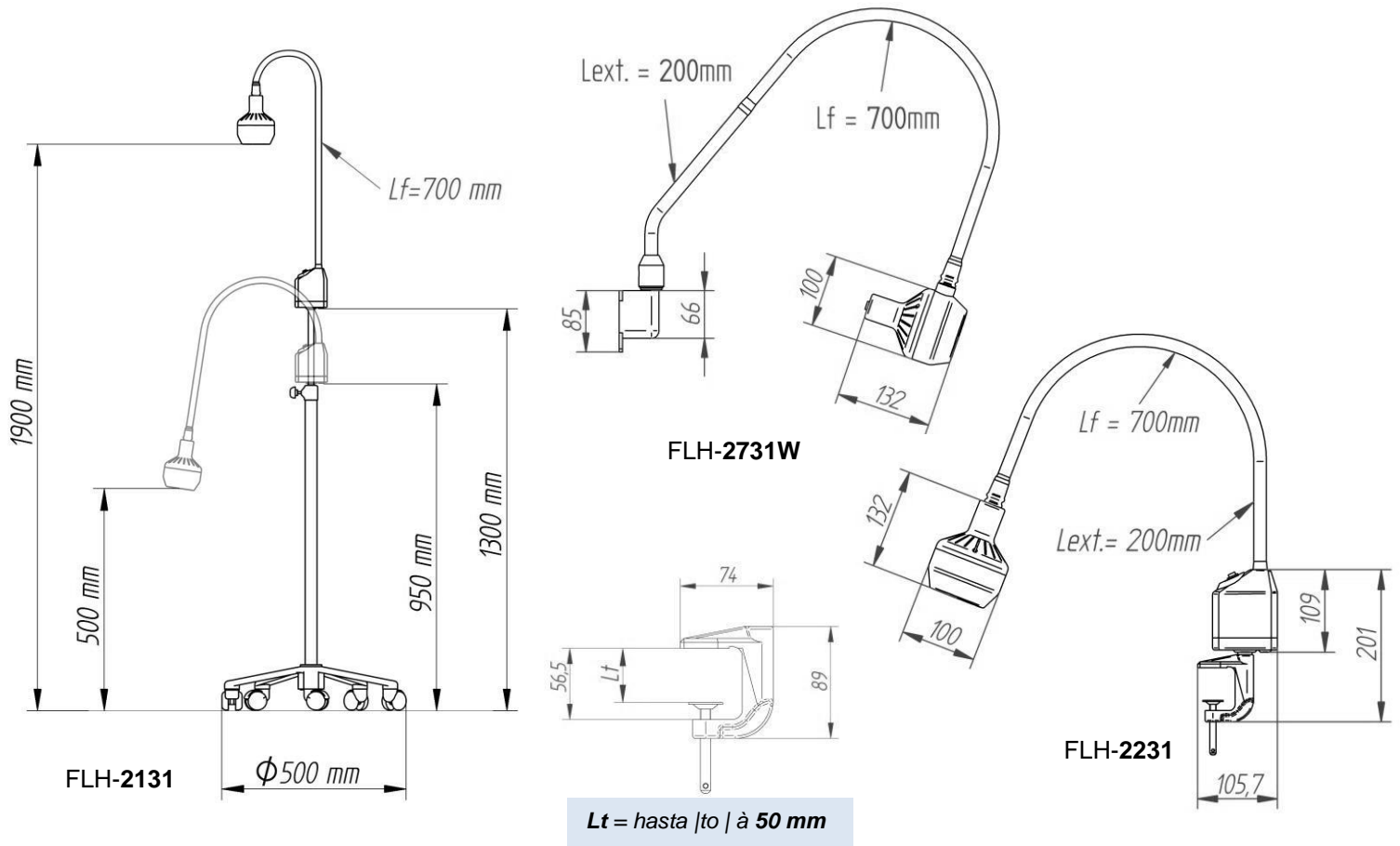
L = 700mm + 200\* mm (L)

*\*Medida ajustable bajo pedido. Customizable dimension on request. Dimension ajustable sur commande.*

### Todos los modelos | *all models* | tous les modèles

Modelo <i>Model</i> Modèle	Rodable <i>Moveable</i> À roulettes	Mesa <i>Table</i> De table	Pared <i>Wall</i> Murale	Rail <i>Rail</i> À rail
LED (std) <i>manual switch</i>	FLH2131	FLH2231	FLH2331	FLH2431
LED (std) <i>touchless switch</i>	FLH2135	FLH2235	FLH2335	FLH2435
LED L <i>manual switch</i>	FLH2131L	FLH2231L	FLH2331L	FLH2431L
LED L <i>touchless switch</i>	FLH2135L	FLH2235L	FLH2335L	FLH2435L
LED LC <i>special</i>	-	-	FLH2731W	FLH2731

# MEDIDAS | DIMENSIONS | DIMENSIONS



## CARACTERÍSTICAS TÉCNICAS

## TECHNICAL DATA

## CARACTÉRISTIQUES TECHNIQUES

Fuente de luz	<b>Led</b>	<i>Light Source</i>	<i>Source lumineuse</i>
Temperatura de color	<b>5.000 °K</b>	<i>Colour temperature</i>	<i>Température de couleur</i>
CRI (Ra)	<b>&gt;96</b>	<i>CRI (Ra)</i>	<i>CRI (Ra)</i>
Intensidad lumínica	<b>1m - 10.000 lux</b> 0,75m - 25.000 lux 0,5m - 40.000 lux	<i>Luminous intensity</i>	<i>Intensité lumineuse</i>
Vida media de LEDs	<b>60.000 h</b>	<i>Average LEDs lifetime</i>	<i>Vie des LEDS</i>
Diámetro campo a 1 m	<b>Ø 12 cm</b>	<i>Light field diameter at 1m</i>	<i>Diamètre de champ à 1m</i>
Potencia	<b>8 W</b>	<i>Power consumption</i>	<i>Puissance</i>
Voltaje	<b>90-240 V</b> <b>50-60 Hz</b>	<i>Supply voltage</i>	<i>Tension</i>
Protector térmico	<b>Sí / Yes / Oui</b>	<i>Thermal protector</i>	<i>Protecteur thermique</i>
Protector cortacircuitos	<b>Sí / Yes / Oui</b>	<i>Short circuit protection</i>	<i>Protecteur contre court-circuit</i>



Tecnología 2, Nave 7.  
08780 Pallejà, Barcelona  
SPAIN

Telf. +34 933 340 112  
export@ordisi.com  
www.ordisi.com

